



DAR Series

Differential Pressure Flow meter
Use along with Fire Pump

FEATURE

- 소방 전용 설계 적용
(소화 펌프 설치 및 정기 점검 시 사용)
- 설치 및 보수가 간단
- 배관 내 탈부착이 용이
- 유체의 방향 제한이 없음
- 설치 비용이 저렴
- 플렌지 타입

APPLICATIONS

- ▶ 소방 산업
 - 소화 펌프 설치
 - 소화 펌프 성능 검사 및 유량 확인
- ▶ 정유 및 가스 산업
 - 질소, 연도 가스 등
- ▶ 기계 및 장비(OEM산업)
 - 냉각재, 냉각수, 윤활유, 공기 공급
- ▶ 수자원 산업

DAR Series General Specifications

Size	25A (1") - 250A (10")
Process Connection	Flange type - KS / JIS / ANSI / ASME / DIN Std.
Measured Fluid	Water
Flow Ranges	35 L/min ~ 25000 L/min
Range Ability	5 : 1
Accuracy	±2.5 % F.S
Fluid Temperature	Max 120 °C
Max. Pressure	Max. 20 kgf/cm ² .G

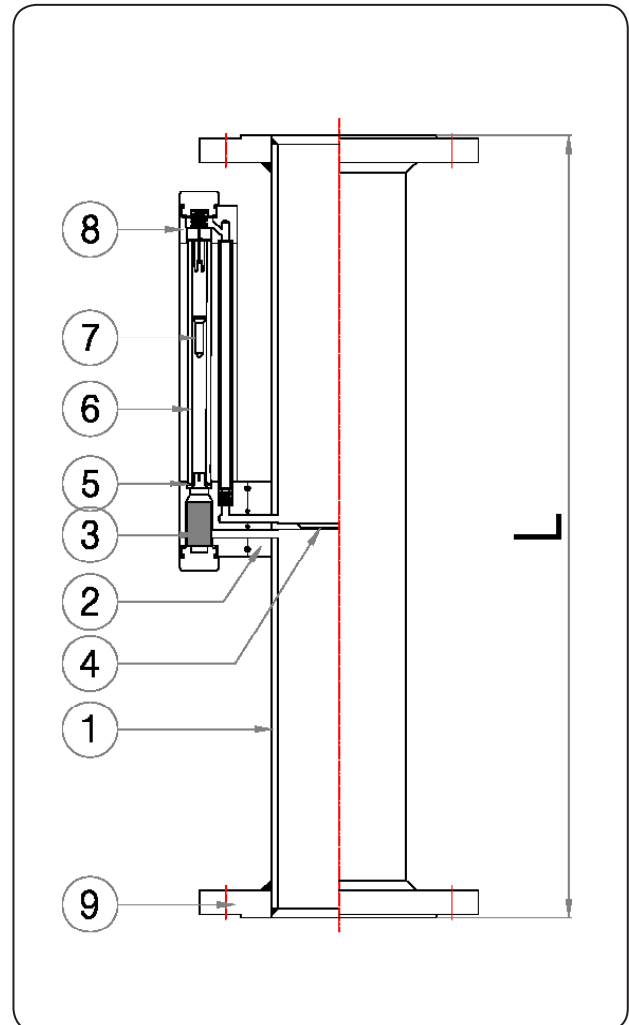
MODEL CODE

D A R	-	□	Specification
		F	Flange
		T	Screw

STANDARD MATERIAL

No.	Description	Material		
		A	B	C
1	Body	SS400	304SS	316SS
2	Base socket	BRASS	304SS	316SS
3	Strainer	304SS		316SS
4	Orifice			
5	Packing	NBR, EPDM, SILICON, FKM		
6	Taper tube	PYREX GLASS		
7	Float	304SS		316SS
8	Indicator	304SS		316SS
9	Flange	SS400	304SS	316SS

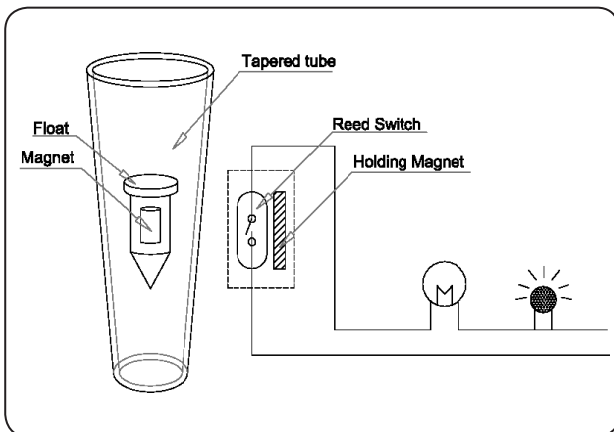
STRUCTURAL DRAWING



FLOW RANGE & DIMENSIONS

Connection size		Water (L/min)		오리피스 경	Length (mm)	
		유량범위	분해능		Screw	Flange
25A	1 B	35 - 180	5	27.6	70	350
32A	1-1/4 B	70 - 360	10	35.7	74	350
40A	1-1/2 B	110 - 550	10	41.6	85	350
50A	2 B	220 - 1100	20	52.9	90	350
65A	2-1/2 B	450 - 2200	50	67.9	100	350
80A	3 B	700 - 3300	100	80.7	110	350
100A	4 B	900 - 4500	100	105.3	-	350
125A	5 B	1200 - 6000	200	130.8	-	350
150A	6 B	2000 - 10000	200	155.2	-	350
200A	8 B	3600 - 18000	500	203.3	-	400
250A	10 B	5000 - 25000	500	254.4	-	400

ALARM OUTPUT UNIT (REED SWITCH TYPE)



Contact Reed switch	Self holding type
Max. Contact capacity	AC 10 VA DC 10 W
Max. Voltage	AC 125 V DC 100 V
Max. Temperature	-10 °C ~ 60 °C
Cable length	1 m